



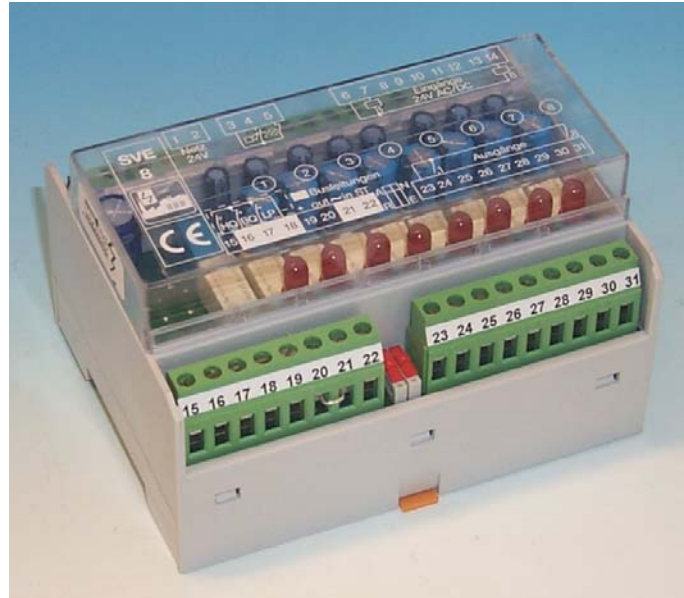
the power to control

Aufschnapp-Störmeldebauweise für quittierbare Blinkstörmeldungen

System Familie:


SVE 8

Quittierbare Blinkstörmeldung
mit Signalspeicherung nach
DIN 19 235 / 4.1.2.1



+

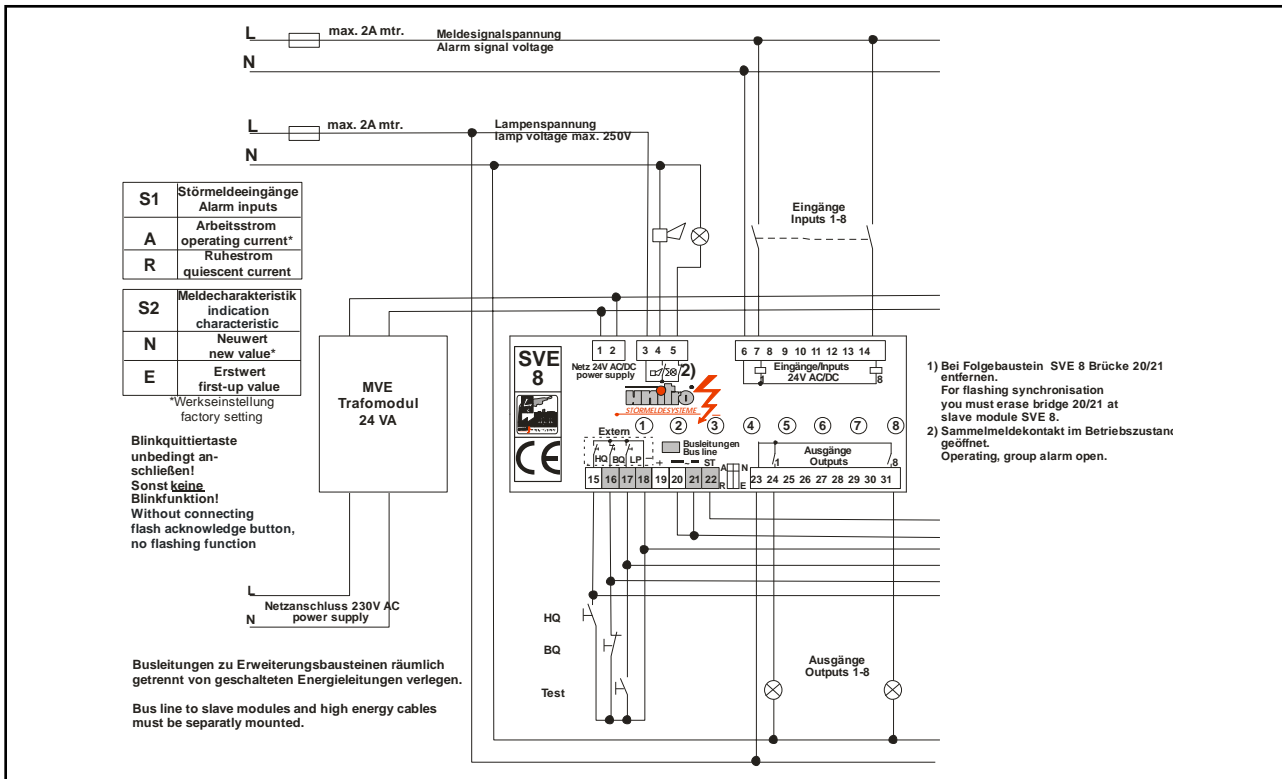


- Systemmerkmale:**
- Potentialtrennung zwischen Ein- und Ausgängen
 - Phasenbeliebige Ansteuerung Serie: 24 V AC / DC und 230 V AC
 - Umschaltbare Ruhe- und Arbeitsstromansteuerung und bei SVE 8 Erstwert- Neuwert-Umschaltung
 - Erweiterbar bis zu 80 Meldungen
 - Bewährte patentierte Miniaturrelais-Schaltung
 - Kompakte Bauform 100 x 75 x 45 / 60 mm
 - Masterfunktion des 1. Bausteins
 - Potentialfreier Hupen- und Sammelmeldeausgang
 - Frei wählbare Lampenspannung
 - Interne LED-Anzeige
 - EMV-Werte:
 -Industrie-Standard und EN-konform



the power to control

Anschlussplan SVE 8



Technische Daten:

Bauform:

Aufschraubgehäuse 100 x 75 x 45 / 60 mm hoch,
Gewicht 240 g

Anschluß:

Schraubklemmen 2,5 mm²

Klimatische Bedingungen:

nach VDE 0160
Klasse 3k3: +5° bis + 40°C
5% bis 85% relative Luftfeuchtigkeit

Nennspannung Meldesignal:

24 V AC / DC oder 230 V AC
spannungsangepaßt
Spannungstoleranz ± 15%

Eingangspegel:

bei 24 V AC / DC 8 mA
bei 230 V AC 7 mA

Ansprechverzögerung:

ca. 15 ms

Mindeststörsignaldauer:

25 ms

Hupen-Wiederbereitschaftszeit:

≤ 3 sec

Erstwertunterscheidung:

ca. 5 ms / SVE 8

Blinkfrequenz:

2 Hz

Verlustleistung:

max. 8 W

Kontaktbelastung:

max. 1 A, 250 V AC

Vorsicherung:

max. 2 A mtr.

Kriech- und Luftstrecken:

nach VDE 0160 Gruppe C

EMV, Störfestigkeit:

gem. -Industrie-Standard
und -Norm