



the power to control

Blink-Störmeldebaustein mit Signalspeicherung Programmierbar, für Fronttafeleinbau 8 – 48 Meldungen

Typenbezeichnung:

FSB 16/08 (16) – P

Blink-Störmeldebaustein für 8
oder 16 Meldeeingänge.



FSB 48/08 (16/24/32/40/48) – P

Blink-Störmeldebaustein für 8
bis 48 Meldeeingänge
bestückbar in 8er Schritten



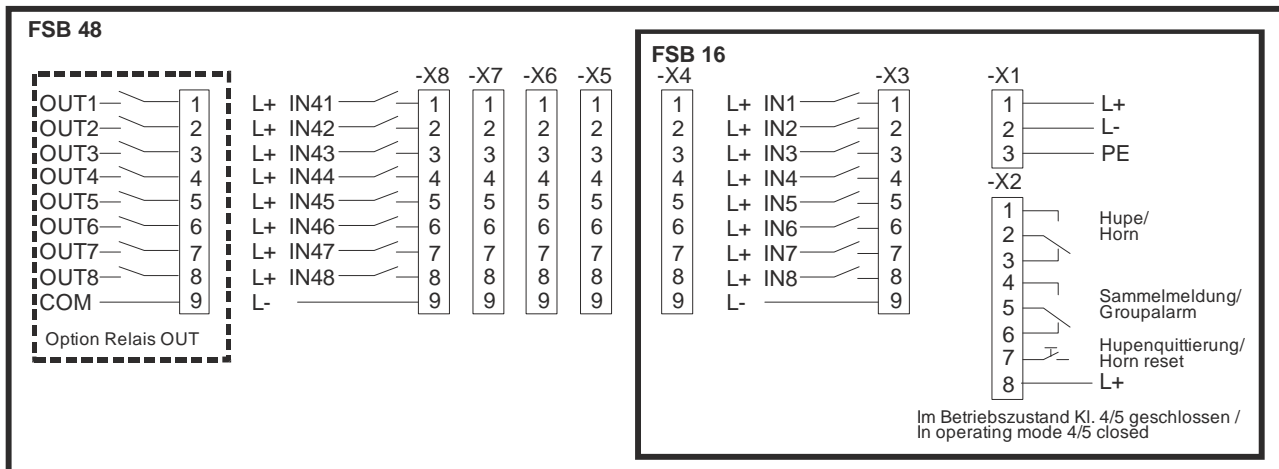
Systemmerkmale:

- Einbaugeschäse 96/192 x 96 x 100mm. Schutzart Front IP50
- 8 - 48 Meldeeingänge mit LED-Anzeige, rot beschriftbar
- LED grün, Betriebsanzeige
- Sammelmelde- und Hupenausgang (Wechsler) mit integriertem Summer
- Optional 8 Ausgänge, Schließer mit gemeinsamer Wurzel
- Blink- und Hupenquittiertaste (+ extern) + LED-Test
- Programmierbar über Tasten und PDA (IrDA-Schnittstelle) einzeln: Betrieb / Störung, Ruhestrom / Arbeitsstrom, Ansprechverzögerung max. 10 min, Erstwert / Neuwert
- Anschluss: Steck- Schraubklemmen 2,5 mm²
- Störfestigkeit: Industrie-Standard EN61000
- Meldeeingangs- und Versorgungsspannung 24V AC/DC / 230V AC/DC
60V DC / 110V DC



the power to control

Anschlussplan FSB 16 und FSP 48-P



Technische Daten:

- Bauform:**
Fronttafel-Einbaugeschäft
96x96x75+25mm / 192x96x75+25mm
Einbau-Ausschnitt 92x92 +0,8 mm /
186x92 +0,8 mm
- Schutzart:**
Front IP50, Rückseite. IP20
(FSB16 optional IP54)
- Gewicht:**
FSB 16 ca. 400g
FSB 48 ca. 650g
- Anschluss:**
Steck-Schraubklemmen 2,5 mm²
- Klimatische Bedingungen:**
Umgebungs- und
Betriebstemperatur: +5 bis +40°C
Lagertemperatur: -20 bis +70°C
- Fronttaster:**
Hupenquittiertaste
Blinkquittiertaste
Lampentesttaste
- Externer Taster:**
Hupenquittiertaste Schließer
- Versorgungsspannung:**
24V AC/DC, 60V DC ± 10 - 15%
110V DC ± 10 - 15%
220V DC, 230V AC ± 10 - 15%
- Max. Vorsicherung:**
4 A mtr
- Meldeeingangsspannung und Nennstrom:**
24V AC/DC ± 10% - 15% 4 mA
60V DC ± 10% - 15% 2,5 mA
110V DC ± 10% - 15% 2,5 mA
220V DC ± 10% - 15% 2 mA
230V AC ± 10% - 15% 3 mA
- Mindest- Eingangssignaldauer:**
DC: 10 msec / AC:100 msec
- Speicher bei Netzausfall:**
Flash Speicher
- Verlustleistung 100% ED:**
Max. 1 W + 8 x 1 W (Eingänge getaktet)
- LED-Anzeige:**
über Einschubstreifen beschriftbar
Störung Neuwert: rot blinkend
Störung quitiert: rot Dauerlicht
Störung behoben: LED aus
Betriebs-LED: grün Dauerlicht
- Blinkfrequenz:**
2 Hz
- Ausgangskontakte:**
Sammelmeldung und
Hupekontakt potfr. Wechsler
optional: Gruppenmeldung 8 Schließer gem.
Wurzel
max. 250V 5A
- Parametrierung:**
Fronttaster und PDA (IrDA-Schnittstelle)
einzeln: Betriebs- / Störmeldung
Ruhe- /Arbeitsstrom
Ansprechverzögerung max. 10min
Erstwert / Neuwert
Ausgangskontaktzuordnung
- Kriech- und Luftstrecken:**
Nach VDE 0160 / EN 50178
- EMV, Störfestigkeit:**
gemäß EN 50081 / 82 und
EN 61000 – 4 – 2 bis 6 Klasse 3
Schärfegrad 3